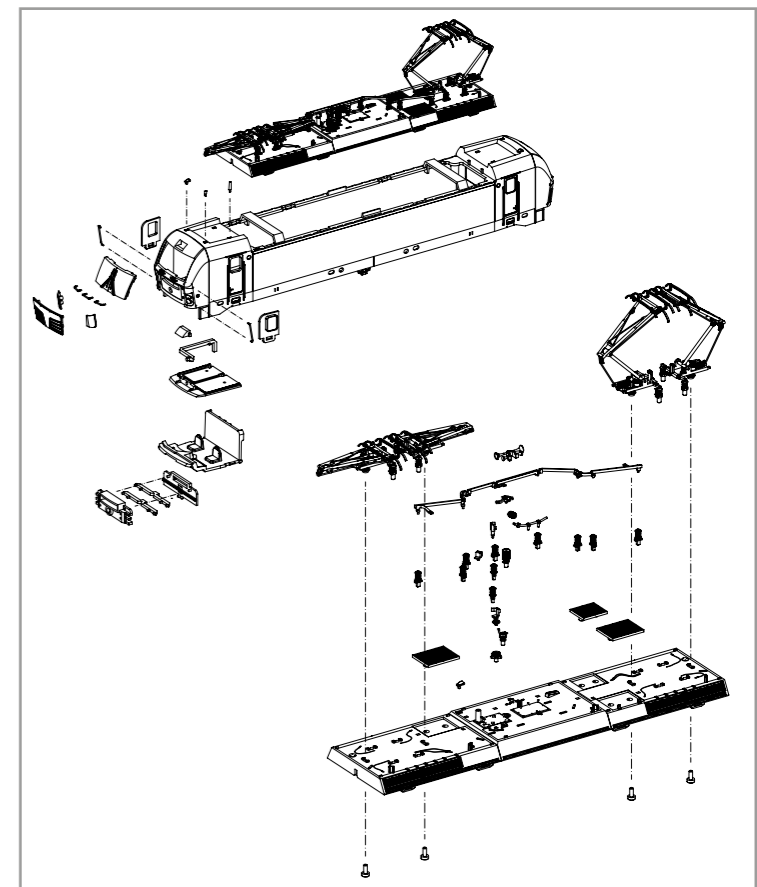
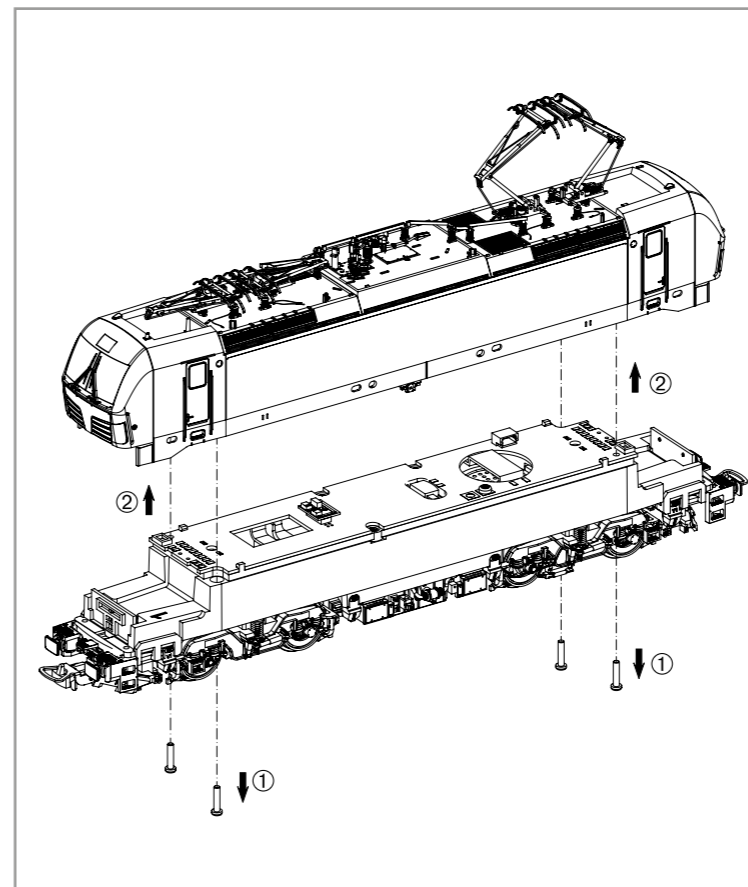


Wichtige Informationen sind in der Verpackung und in der Anleitung enthalten.  
Bitte bewahren Sie diese auf.

Für digitalen Betrieb des Modells ist ein geeigneter Decoder nachzurüsten!

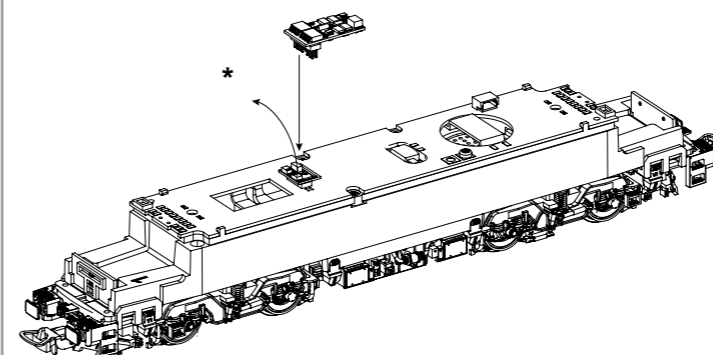


**Decodereinbau:**

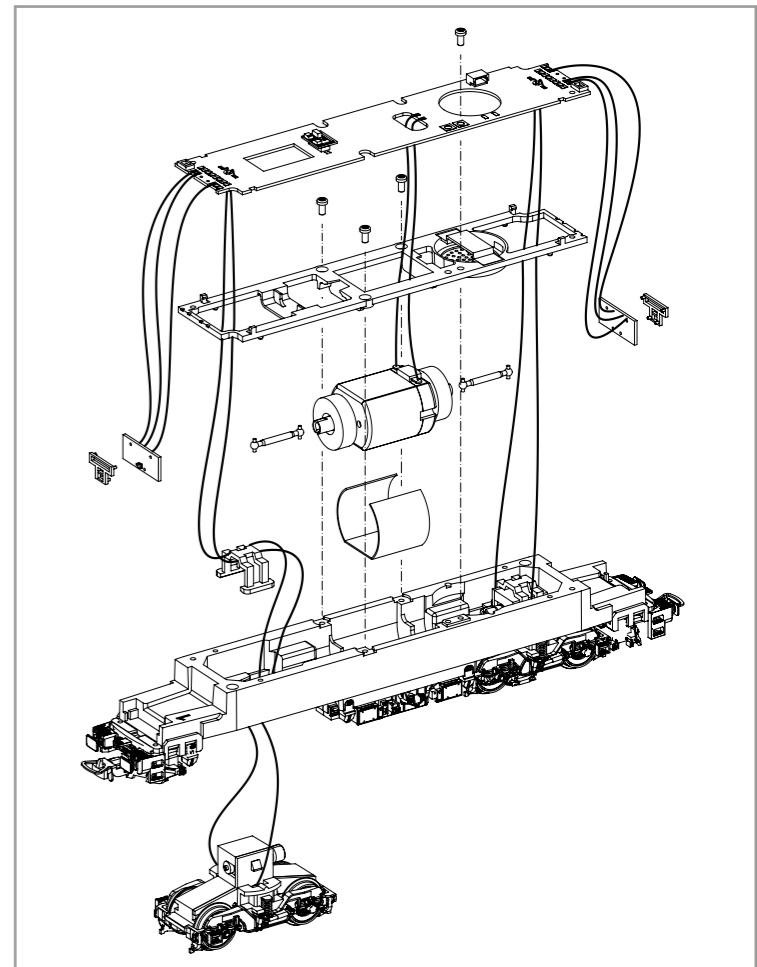
Installing Decoder /  
Installation du décodeur /  
Instalacja dekodera

Nicht enthalten!  
Not included! /  
Non compris! /  
Nie zawarte!

#56500 PSD XP



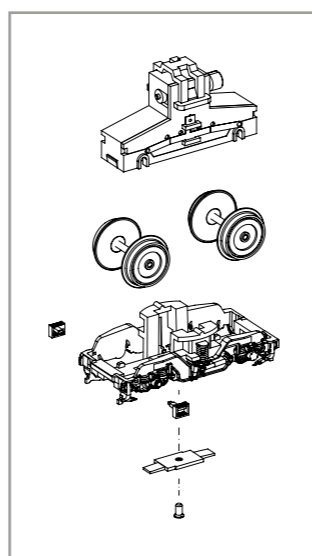
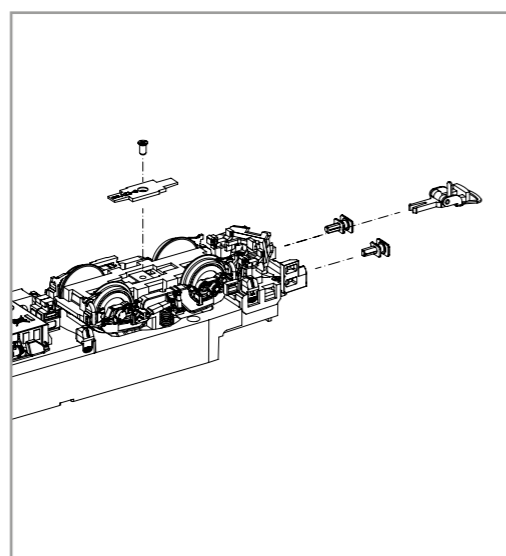
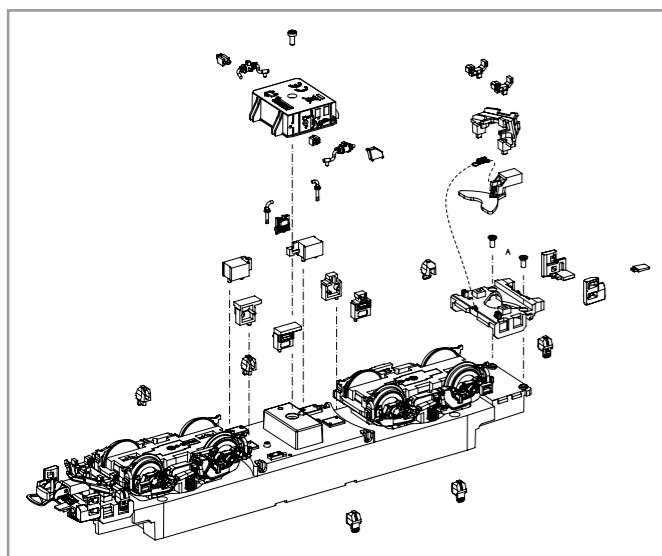
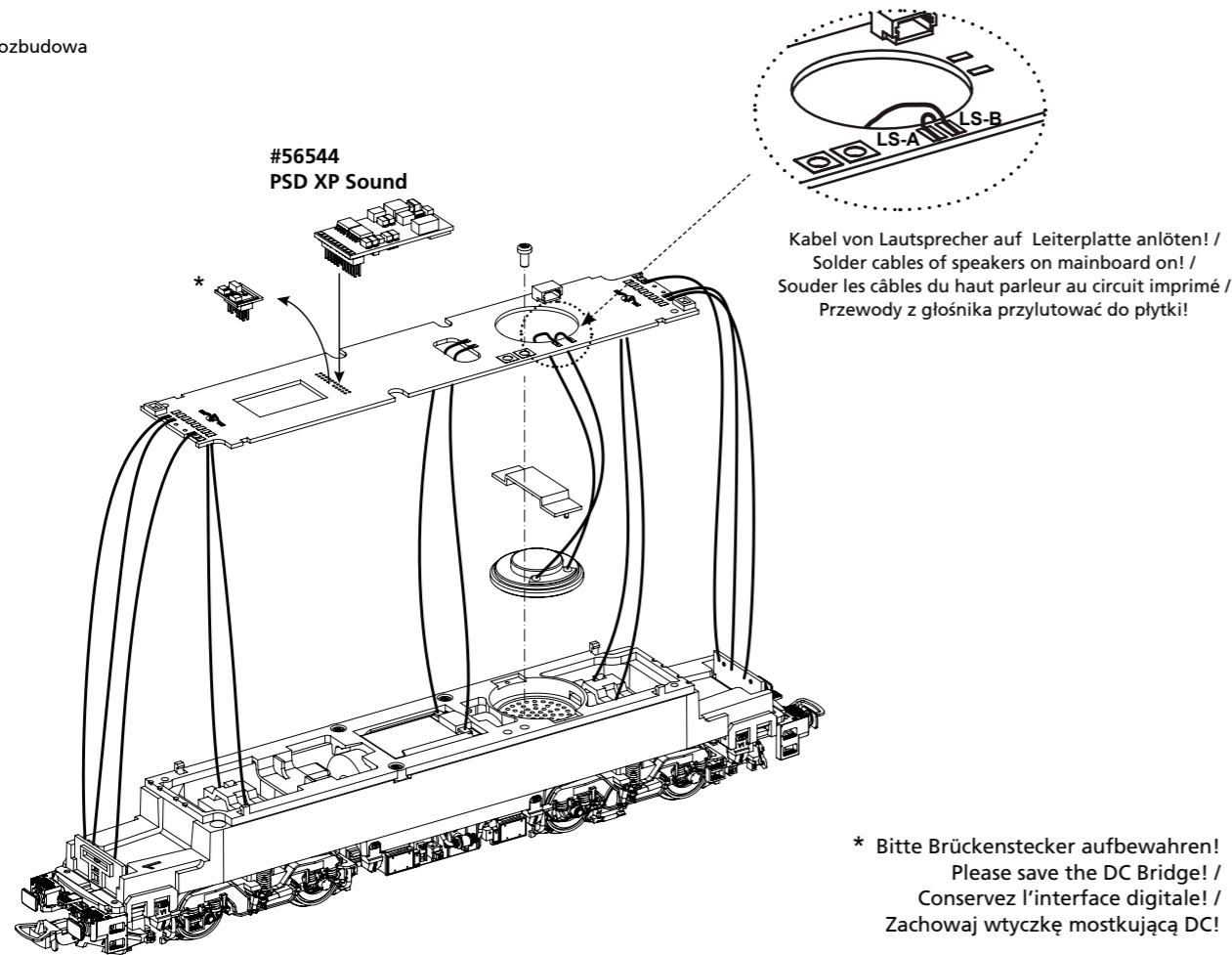
\* Bitte Brückenstecker aufbewahren!  
Please save the DC Bridge!  
Conservez l'interface digitale!  
Zachowaj wtyczkę mostkującą DC!



**EU-Konformitätserklärung**  
Hiermit erklärt die PIKO Spielwaren GmbH, dass das Produkt in seiner Konzeption und Bauart sowie in der von uns in Verkehr gebrachten Ausführung den grundlegenden Sicherheits-, Gesundheits- und Kompatibilitätsanforderungen der genannten Richtlinien und Verordnungen entspricht. Der vollständige Text der EU-Konformitätserklärung ist unter der folgenden Internetadresse verfügbar: <https://www.piko.de/konform>

**EU Declaration of Conformity**  
PIKO Spielwaren GmbH hereby declares that the product in its design and construction as well as in the version placed on the market by us complies with the basic safety, health and compatibility requirements of the directives and regulations mentioned. The full text of the EU Declaration of Conformity is available at the following internet address: <https://www.piko.de/konform>

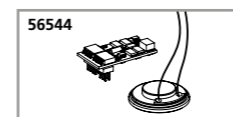
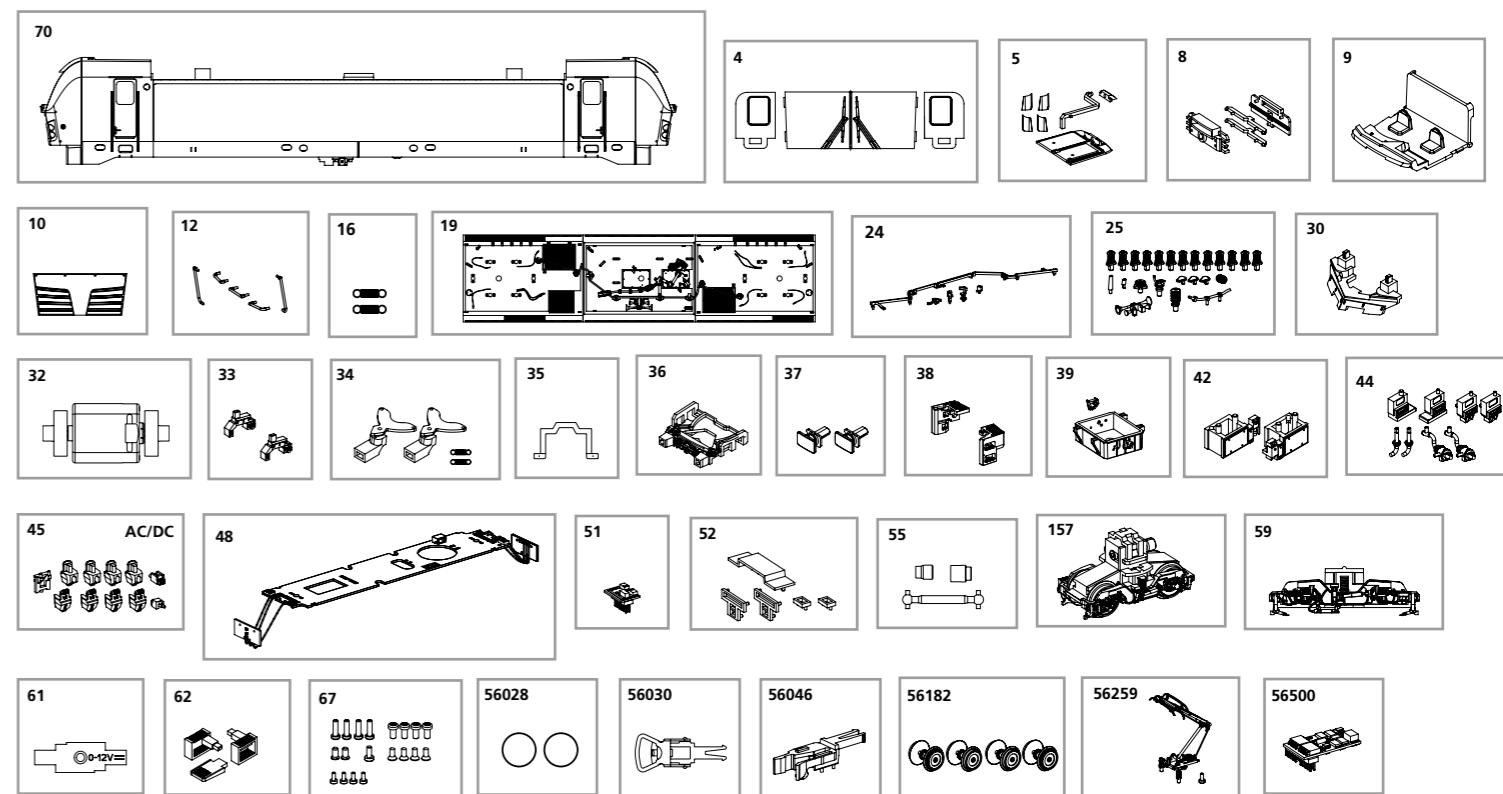
**Zurüstbauteile:**  
Extension / Pièces / Rozbudowa



**ERSATZTEILE ELEKTROLOKOMOTIVE BR 193 VECTRON**

**Spare parts for Electric Locomotive BR 193 Vectron • CZĘŚCI ZAMIENNE BR 193 VECTRON**

Bei Ersatzteilanforderung bitte immer die vollständige Ersatzteil-Nr. angeben • Please order the wanted spare part with the complete spare part item number.



| Bezeichnung / Description   | ET-Nr. / spare part N° | PG* |
|---|------------------------|-----|
| Gehäuse, dekoriert (mit Fenster + Lichteinsätzen) / Body, decorated (with window + light inserts) | 21687-70               | 13  |
| Fenster / Windows   | 59188-04               | 8   |
| Leuchstab oben + Scheinwerfereinsätze / Transfer light bar roof + headlight inserts               | 59971-05               | 9   |
| Leuchstab unten mit Abdeckung / Light bar with cover  | 59970-08               | 7   |
| Führerstand / Driver cab  | 59970-09               | 7   |
| Frontklappe / Flap front  | 21687-10               | 7   |
| Handstangen (5-tlg.) / Handrails (set of 5)   | 59182-12               | 9   |
| Feder für Deichsel (2 Stck.) / Spring for drawbar (set of 2)                                      | 59900-16               | 5   |
| Dach mit Lüftergitter / Roof with Ventilation plate   | 21603-19               | 12  |
| Hochspannungskabel / High-voltage cable   | 59591-24               | 7   |
| Isolatoren, Hupe, Antennen / Insulators, Horn, Antenna  | 59982-25               | 8   |
| Schienenräumer / Cow catcher  | 59189-30               | 7   |
| Motor komplett / Motor complete   | 59900-32               | 12  |
| Ansteckteil Schienenräumer (2 Stck.) / Cow catcher part (set of 2)                                | 59971-33               | 7   |
| Kupplungsdeichsel (2 Stck.) mit Feder (2 Stck.) / Drawbar (set of 2) with spring (set of 2)       | 59970-34               | 7   |
| Getriebeklammer / Gear box clip   | 59900-35               | 6   |
| Pufferbohle / Buffer base   | 59970-36               | 7   |
| Puffer (2 Stck.) / Buffer (set of 2)  | 59970-37               | 6   |
| Schürze rechts, links / Step right, left  | 97736-38               | 7   |
| Transformator / Transformator box   | 59984-39               | 7   |
| Batteriefach Elektro (2-tlg.) / Battery electric (set of 2)                                       | 59189-42               | 8   |
| Anbauteile 1 / Attaching parts 1  | 59970-44               | 7   |
| Anbauteile 2 / Attaching parts 2  | 97736-45               | 8   |
| Hauptplatine mit Beleuchtungsplatine und Kabel / Main board with Light-boards and wires           | 59970-48               | 15  |

| Bezeichnung / Description  | ET-Nr. / spare part N° | PG* |
|--|------------------------|-----|
| Brückenstecker / Strapping plug                                      | 59740-51               | 8   |
| Lichtmasken / LED cover  | 59970-52               | 7   |
| Kardanwelle + Buchsen / Ball shaft + bushes                          | 59970-55               | 7   |
| Getriebe, komplett / Gearbox, complete                               | 59183-157              | 12  |
| Drehgestell mit Treppen / Bogie with steps                           | 59970-59               | 9   |
| Drehgestellabdeckung / Bogie bottom cover                            | 59970-61               | 7   |
| Treppen / Steps  | 59970-62               | 6   |
| Schraubenset (19-tlg.) / Screws (set of 19)                          | 59970-67               | 7   |
| <b>ET aus unserem Standard-Programm / Spare parts standard range</b> |                        |     |
| Haftreifen (10 Stck.) / Friction tyres (set of 10)                   | 56028                  |     |
| Kupplung, vollst. (2 Stck.) / Coupling, complete (set of 2)          | 56030                  |     |
| H0 PIKO Kurzkupplung (4 Stück) / H0 PIKO short Coupling (set of 4)   | 56046                  |     |
| Radsätze Set (4 Stck.) / Wheelset (set of 4)                         | 56182                  |     |
| Stromabnehmer DB / Pantograph DB                                     | 56259                  |     |
| PIKO SmartDecoder XP PluX22 / PIKO SmartDecoder XP PluX22            | 56500                  |     |
| PIKO SmartDecoder XP Sound / PIKO SmartDecoder XP Sound              | 56544                  |     |

\*Preisgruppe \*price category

Für Modelle mit PIKO SmartDecoder gilt: Bitte beachten Sie die beiliegende Information zum Decoder Firmware-Update.

For models with PIKO SmartDecoder: Please note the enclosed information about the decoder firmware update.

**Hinweis zur Reklamation eines Artikels:**  
Vielen Dank für Ihr Vertrauen in die PIKO Modelle. Wir hoffen, dass Sie mit dem Modell zufrieden sind und lange Freude daran haben. Sollten Sie dennoch Probleme mit Ihrem PIKO Produkt haben und wollen diesen reklamieren, bitten wir Sie, den unter [www.piko-shop.de/de/widerruf](http://www.piko-shop.de/de/widerruf) hinterlegten Reklamationschein auszufüllen und diesen dem reklamierten Artikel beizulegen. Vielen Dank.

**Complaint note:**  
Thank you for your trust in PIKO models. We hope that you are satisfied with the model and enjoy it for a long time. Should you nevertheless have problems with your PIKO product and wish to complain it, we ask you to fill in the complaint form, which you can find at [www.piko-shop.de/en/widerruf](http://www.piko-shop.de/en/widerruf), and enclose it with the complained item. Thank you very much.